



## INDEX

### INDICE

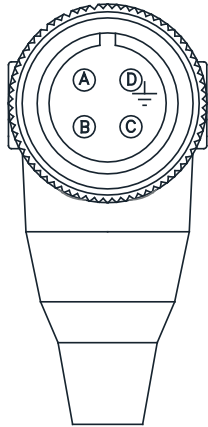
<b>Specifiche dei Connettori 18-10 e 22-22</b>	<b>18-10 and 22-22 Connector Specifications .....pag</b>	<b>2</b>
Viste Motori - Uscita cavi di Potenza	<i>Motor Views - Exit Power Cables</i> .....	3
Specifiche Tecniche - cavi di Potenza	<i>Technical Specifications - Power Cables</i> .....	3
<b>Cavi di Potenza</b>	<b>Power cables .....pag</b>	<b>4</b>
Cavi di Potenza	<i>Power Cables</i> .....	4
Prolunghe per cavi di Potenza	<i>Extension Power cables</i> .....	12
<b>Cavi per Freno</b>	<b>Brake cables .....pag</b>	<b>16</b>
Cavi per Freno	<i>Brake cables</i> .....	16
Prolunghe per Freno	<i>Extension Brake cables</i> .....	17
<b>Cavi per Ventola</b>	<b>Fan cables .....pag</b>	<b>18</b>
<b>Cavi per Feedback</b>	<b>Feedback cables .....pag</b>	<b>19</b>
Cavi per Feedback	<i>Feedback cables</i> .....	19
Prolunghe per cavi Feedback	<i>Extension Feedback cables</i> .....	20
<b>Cavi per I/O Link</b>	<b>I/O Link cables .....pag</b>	<b>22</b>
Cavi per I/O Link	<i>I/O Link cables</i> .....	22
Prolunghe per cavi I/O LINK	<i>Extension I/O Link cables</i> .....	23
<b>Cavi per Quadro Elettrico</b>	<b>Electrical Cabinet cables .....pag</b>	<b>24</b>
<b>Cavi per Pannello Operatore</b>	<b>Operator's Panel cables .....pag</b>	<b>28</b>



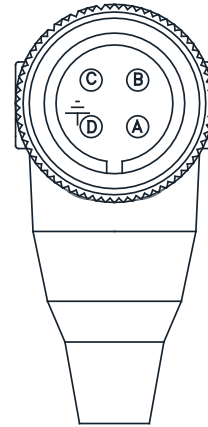
**EUROCONNECTION**  
collegamenti di sistemi

## 18-10 AND 22-22 CONNECTOR SPECIFICATIONS

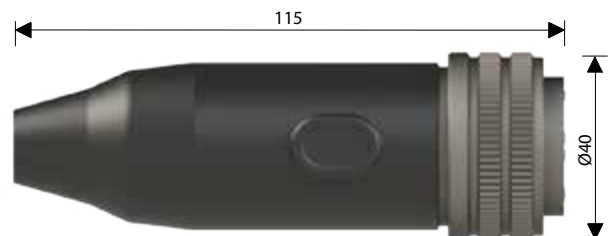
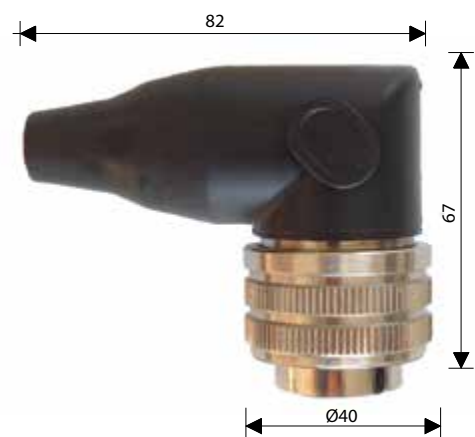
*SPECIFICHE dei CONNETTORI 18-10 e 22-22*



Standard  
0°

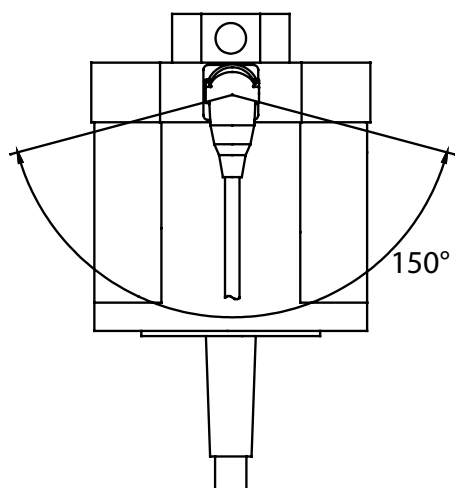


-V  
180°

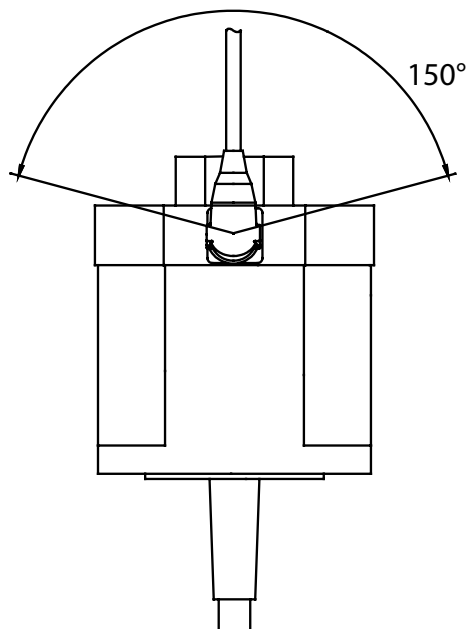


## 18-10 AND 22-22 CONNECTOR SPECIFICATIONS

### SPECIFICHE dei CONNETTORI 18-10 e 22-22



Standard  
0°



-V  
180°

SPECIFICHE TECNICHE	TECHNICAL SPECIFICATIONS	18-10	22-22	MATERIALI	MATERIALS	18-10 and 22-22
Normativa di riferimento	Reference standards	MIL-C-5010	MIL-C-5010	Struttura	Cabinet	ZnAl4Cu1 (tratt. al Ni)
Grado di protezione	Protection Class	IP67 (se accoppiato)	IP67 (if mated)	Ghiera	Coupling Nut	AL 2011 (tratt. al Ni)
Range di Temperatura	Temperature Range	-40°C / +100°C	-40°C / +100°C	Filettatura	Locking / Thread	1,1250 - 18 UNEF
Corrente Nominale	Nominal Currents	23 A	46 A	Supporto Isolante	Insulation Holder	ZnAl4Cu1 (tratt. al Ni)
Sezione Massima Conduttori	Maximum Section Conductor	3 mmq	6 mmq	Corpo Isolante	Insulation Body	In accord to UL94V0
Tensione Nominale	Nominal Voltage	500 V	500 V	Contatti	Contacts	(tratt. al Ag)
Resistenza di contatto	Contact Resistance	≤ 5mΩ	≤ 5mΩ	Guarnizioni	Sealings	NBR
				Anelli Elastici	Housing Rings	AlSi302
				Schermatura	Shielding	CuZn39Pb3
				Copertura di sovrastampaggio	Moulding Cover	Poliammide / Polyamide
<b>ORIENTAMENTO</b>	<b>ORIENTATION</b>			<b>DIN EN 61984 - VDE 0627</b>		
L'orientamento dell'uscita del cavo può essere personalizzata, secondo le esigenze del cliente.	The orientation of exit cable can be customized, in relation to satisfy a custom.			Grado di Inquinamento	Pollution Degree	3 (IEC 60060-1)
In alto sono riportate le configurazioni possibili, la lettera -V, è contenuta nella descrizione del codice.	In top, are reported the possible configurations, with a letter -V, is contained in a description of Reference Number.			Categoria di Sovratensione	Over Voltage Category	II
				Utilizzo ad Altitudine Massima	Max Operation Altitude	2000 m
<b>SPECIFICHE MECCANICHE</b>	<b>MECHANICAL SPECIFICATION</b>					
Resistenza alle vibrazioni	Vibration resistance	Frequency: 10-500Hz, single amplitude 0,6mm, acceleration: 98m/sq, 3 hours over 3 axes, with connector mated				
Resistenza agli shock	Shock resistance	Acceleration: 490m/sq, 11ms, Half sine wave, Waveform, 3 runs in 3 axes, with connector mated				

**FOR FANUC - POWER CABLES**

*PER FANUC - CAVI DI POTENZA*



<b>Reference Number</b> <i>Codice Articolo</i>	<b>Description</b> <i>Descrizione</i>	<b>Application</b> <i>Applicazione</i>
SM-1-000-002-1-001	LX660-4078-T451/LxRx3	FIXED
SM-1-000-002-2-001	LX660-4078-T451/LxRx3	DYNAMIC
SM-1-000-002-1-002	LX660-4078-T451/LxRx3-V	FIXED
SM-1-000-002-2-002	LX660-4078-T451/LxRx3-V	DYNAMIC



<b>Reference Number</b> <i>Codice Articolo</i>	<b>Description</b> <i>Descrizione</i>	<b>Application</b> <i>Applicazione</i>
SM-1-000-002-1-005	LX660-4078-T450/LxRx3	FIXED
SM-1-000-002-2-005	LX660-4078-T450/LxRx3	DYNAMIC

**FOR FANUC - POWER CABLES**

*PER FANUC - CAVI DI POTENZA*



<b>Reference Number</b> <i>Codice Articolo</i>	<b>Description</b> <i>Descrizione</i>	<b>Application</b> <i>Applicazione</i>
SM-1-000-002-1-006	LX660-4078-T453/LxRx3	FIXED
SM-1-000-002-2-006	LX660-4078-T453/LxRx3	DYNAMIC
SM-1-000-002-1-007	LX660-4078-T453/LxRx3-V	FIXED
SM-1-000-002-2-007	LX660-4078-T453/LxRx3-V	DYNAMIC



<b>Reference Number</b> <i>Codice Articolo</i>	<b>Description</b> <i>Descrizione</i>	<b>Application</b> <i>Applicazione</i>
SM-1-000-002-1-010	LX660-4078-T452/LxRx3	FIXED
SM-1-000-002-2-010	LX660-4078-T452/LxRx3	DYNAMIC

**FOR FANUC - POWER CABLES**

*PER FANUC - CAVI DI POTENZA*



<b>Reference Number</b> <i>Codice Articolo</i>	<b>Description</b> <i>Descrizione</i>	<b>Application</b> <i>Applicazione</i>
SM-1-000-002-1-016	LX660-8077-T451/LxRx3	FIXED
SM-1-000-002-2-016	LX660-8077-T451/LxRx3	DYNAMIC
SM-1-000-002-1-017	LX660-8077-T451/LxRx3-V	FIXED
SM-1-000-002-2-017	LX660-8077-T451/LxRx3-V	DYNAMIC



<b>Reference Number</b> <i>Codice Articolo</i>	<b>Description</b> <i>Descrizione</i>	<b>Application</b> <i>Applicazione</i>
SM-1-000-002-1-020	LX660-8077-T450/LxRx3	FIXED
SM-1-000-002-2-020	LX660-8077-T450/LxRx3	DYNAMIC

**FOR FANUC - POWER CABLES**

*PER FANUC - CAVI DI POTENZA*



<b>Reference Number</b> <i>Codice Articolo</i>	<b>Description</b> <i>Descrizione</i>	<b>Application</b> <i>Applicazione</i>
SM-1-000-002-1-021	LX660-8077-T453/LxRx3	FIXED
SM-1-000-002-2-021	LX660-8077-T453/LxRx3	DYNAMIC
SM-1-000-002-1-022	LX660-8077-T453/LxRx3-V	FIXED
SM-1-000-002-2-022	LX660-8077-T453/LxRx3-V	DYNAMIC



<b>Reference Number</b> <i>Codice Articolo</i>	<b>Description</b> <i>Descrizione</i>	<b>Application</b> <i>Applicazione</i>
SM-1-000-002-1-025	LX660-8077-T452/LxRx3	FIXED
SM-1-000-002-2-025	LX660-8077-T452/LxRx3	DYNAMIC

**FOR FANUC - POWER CABLES**

*PER FANUC - CAVI DI POTENZA*



<b>Reference Number</b> <i>Codice Articolo</i>	<b>Description</b> <i>Descrizione</i>	<b>Application</b> <i>Applicazione</i>
SM-1-000-002-1-011	LX660-4078-T471/LxRx3	FIXED
SM-1-000-002-2-011	LX660-4078-T471/LxRx3	DYNAMIC
SM-1-000-002-1-012	LX660-4078-T471/LxRx3-V	FIXED
SM-1-000-002-2-012	LX660-4078-T471/LxRx3-V	DYNAMIC



<b>Reference Number</b> <i>Codice Articolo</i>	<b>Description</b> <i>Descrizione</i>	<b>Application</b> <i>Applicazione</i>
SM-1-000-002-1-015	LX660-4078-T470/LxRx3	FIXED
SM-1-000-002-2-015	LX660-4078-T470/LxRx3	DYNAMIC



**FOR FANUC - POWER CABLES**

*PER FANUC - CAVI DI POTENZA*



<b>Reference Number</b> <i>Codice Articolo</i>	<b>Description</b> <i>Descrizione</i>	<b>Application</b> <i>Applicazione</i>
SM-1-000-002-1-031	LX660-8077-T471/LxRx3	FIXED
SM-1-000-002-2-031	LX660-8077-T471/LxRx3	DYNAMIC
SM-1-000-002-1-032	LX660-8077-T471/LxRx3-V	FIXED
SM-1-000-002-2-032	LX660-8077-T471/LxRx3-V	DYNAMIC



<b>Reference Number</b> <i>Codice Articolo</i>	<b>Description</b> <i>Descrizione</i>	<b>Application</b> <i>Applicazione</i>
SM-1-000-002-1-035	LX660-8077-T470/LxRx3	FIXED
SM-1-000-002-2-035	LX660-8077-T470/LxRx3	DYNAMIC

**FOR FANUC - POWER CABLES**

*PER FANUC - CAVI DI POTENZA*



<b>Reference Number</b> <i>Codice Articolo</i>	<b>Description</b> <i>Descrizione</i>	<b>Application</b> <i>Applicazione</i>
SM-1-000-002-1-036	LX660-8077-T473/LxRx3	FIXED
SM-1-000-002-2-036	LX660-8077-T473/LxRx3	DYNAMIC
SM-1-000-002-1-037	LX660-8077-T473/LxRx3-V	FIXED
SM-1-000-002-2-037	LX660-8077-T473/LxRx3-V	DYNAMIC



<b>Reference Number</b> <i>Codice Articolo</i>	<b>Description</b> <i>Descrizione</i>	<b>Application</b> <i>Applicazione</i>
SM-1-000-002-1-040	LX660-8077-T472/LxRx3	FIXED
SM-1-000-002-2-040	LX660-8077-T472/LxRx3	DYNAMIC

**FOR FANUC - POWER CABLES**

*PER FANUC - CAVI DI POTENZA*



<b>Reference Number</b> <i>Codice Articolo</i>	<b>Description</b> <i>Descrizione</i>	<b>Application</b> <i>Applicazione</i>
SM-1-000-002-1-258	LX660-8077-T308/LxRx3	FIXED
SM-1-000-002-2-258	LX660-8077-T308/LxRx3	DYNAMIC



<b>Reference Number</b> <i>Codice Articolo</i>	<b>Description</b> <i>Descrizione</i>	<b>Application</b> <i>Applicazione</i>
SM-1-000-002-1-212	LX660-8077-T262/LxRx3	FIXED
SM-1-000-002-2-212	LX660-8077-T262/LxRx3	DYNAMIC

**FOR FANUC - EXTENSION POWER CABLES**

*PER FANUC - PROLUNGHE per CAVI DI POTENZA*



<b>Reference Number</b> <i>Codice Articolo</i>	<b>Description</b> <i>Descrizione</i>	<b>Application</b> <i>Applicazione</i>
SM-1-000-002-1-245	LX660-8077-T296/LxRx3	FIXED
SM-1-000-002-2-245	LX660-8077-T296/LxRx3	DYNAMIC



<b>Reference Number</b> <i>Codice Articolo</i>	<b>Description</b> <i>Descrizione</i>	<b>Application</b> <i>Applicazione</i>
SM-1-000-002-1-246	LX660-8077-T295/LxRx3	FIXED
SM-1-000-002-2-246	LX660-8077-T295/LxRx3	DYNAMIC

## FOR FANUC - EXTENSION POWER CABLES

*PER FANUC - PROLUNGHE per CAVI DI POTENZA*



<b>Reference Number</b> <b>Codice Articolo</b>	<b>Description</b> <b>Descrizione</b>	<b>Application</b> <b>Applicazione</b>
SM-1-000-002-1-026	LX660-8077-T455/LxRx3	FIXED
SM-1-000-002-2-026	LX660-8077-T455/LxRx3	DYNAMIC
SM-1-000-002-1-027	LX660-8077-T455/LxRx3-V	FIXED
SM-1-000-002-2-027	LX660-8077-T455/LxRx3-V	DYNAMIC



<b>Reference Number</b> <b>Codice Articolo</b>	<b>Description</b> <b>Descrizione</b>	<b>Application</b> <b>Applicazione</b>
SM-1-000-002-1-030	LX660-8077-T454/LxRx3	FIXED
SM-1-000-002-2-030	LX660-8077-T454/LxRx3	DYNAMIC

**FOR FANUC - EXTENSION POWER CABLES**

*PER FANUC - PROLUNGHE per CAVI DI POTENZA*



<b>Reference Number</b> <i>Codice Articolo</i>	<b>Description</b> <i>Descrizione</i>	<b>Application</b> <i>Applicazione</i>
SM-1-000-002-1-248	LX660-8077-T298/LxRx3	FIXED
SM-1-000-002-2-248	LX660-8077-T298/LxRx3	DYNAMIC



<b>Reference Number</b> <i>Codice Articolo</i>	<b>Description</b> <i>Descrizione</i>	<b>Application</b> <i>Applicazione</i>
SM-1-000-002-1-247	LX660-8077-T297/LxRx3	FIXED
SM-1-000-002-2-247	LX660-8077-T297/LxRx3	DYNAMIC



<b>Reference Number</b> <i>Codice Articolo</i>	<b>Description</b> <i>Descrizione</i>	<b>Application</b> <i>Applicazione</i>
SM-1-000-002-1-361	LX660-8077-T411/LxRx3	FIXED
SM-1-000-002-2-361	LX660-8077-T411/LxRx3	DYNAMIC

## FOR FANUC - EXTENSION POWER CABLES

*PER FANUC - PROLUNGHE per CAVI DI POTENZA*



<b>Reference Number</b> <b>Codice Articolo</b>	<b>Description</b> <b>Descrizione</b>	<b>Application</b> <b>Applicazione</b>
SM-1-000-002-1-041	LX660-8077-T475/LxRx3	FIXED
SM-1-000-002-2-041	LX660-8077-T475/LxRx3	DYNAMIC
SM-1-000-002-1-042	LX660-8077-T475/LxRx3-V	FIXED
SM-1-000-002-2-042	LX660-8077-T475/LxRx3-V	DYNAMIC



<b>Reference Number</b> <b>Codice Articolo</b>	<b>Description</b> <b>Descrizione</b>	<b>Application</b> <b>Applicazione</b>
SM-1-000-002-1-045	LX660-8077-T474/LxRx3	FIXED
SM-1-000-002-2-045	LX660-8077-T474/LxRx3	DYNAMIC

**FOR FANUC - BRAKE CABLES**

*PER FANUC - CAVI per FRENO*



<b>Reference Number</b> <i>Codice Articolo</i>	<b>Description</b> <i>Descrizione</i>	<b>Application</b> <i>Applicazione</i>
SM-1-000-002-1-230	LX660-8077-T280/LxRx3	FIXED
SM-1-000-002-2-230	LX660-8077-T280/LxRx3	DYNAMIC



<b>Reference Number</b> <i>Codice Articolo</i>	<b>Description</b> <i>Descrizione</i>	<b>Application</b> <i>Applicazione</i>
SM-1-000-002-1-231	LX660-8077-T281/LxRx3	FIXED
SM-1-000-002-2-231	LX660-8077-T281/LxRx3	DYNAMIC



**FOR FANUC - EXTENSION BRAKE CABLES**

*PER FANUC - PROLUNGHE per FRENO*



<b>Reference Number</b> <i>Codice Articolo</i>	<b>Description</b> <i>Descrizione</i>	<b>Application</b> <i>Applicazione</i>
SM-1-000-002-1-262	LX660-8077-T312/LxRx3	FIXED
SM-1-000-002-2-262	LX660-8077-T312/LxRx3	DYNAMIC



<b>Reference Number</b> <i>Codice Articolo</i>	<b>Description</b> <i>Descrizione</i>	<b>Application</b> <i>Applicazione</i>
SM-1-000-002-1-261	LX660-8077-T311/LxRx3	FIXED
SM-1-000-002-2-261	LX660-8077-T311/LxRx3	DYNAMIC



<b>Reference Number</b> <i>Codice Articolo</i>	<b>Description</b> <i>Descrizione</i>	<b>Application</b> <i>Applicazione</i>
SM-1-000-002-1-260	LX660-8077-T310/LxRx3	FIXED
SM-1-000-002-2-260	LX660-4078-T310/LxRx3	DYNAMIC

**FOR FANUC - FAN CABLES**

*PER FANUC - CAVI per VENTOLA*



<b>Reference Number</b> <i>Codice Articolo</i>	<b>Description</b> <i>Descrizione</i>	<b>Application</b> <i>Applicazione</i>
SM-1-000-002-1-254	LX660-8077-T304/LxRx3	FIXED
SM-1-000-002-2-254	LX660-8077-T304/LxRx3	DYNAMIC



<b>Reference Number</b> <i>Codice Articolo</i>	<b>Description</b> <i>Descrizione</i>	<b>Application</b> <i>Applicazione</i>
SM-1-000-002-1-255	LX660-8077-T305/LxRx3	FIXED
SM-1-000-002-2-255	LX660-8077-T305/LxRx3	DYNAMIC

## FOR FANUC - FEEDBACK CABLES

*PER FANUC - CAVI per FEEDBACK*



<b>Reference Number</b> <i>Codice Articolo</i>	<b>Description</b> <i>Descrizione</i>	<b>Application</b> <i>Applicazione</i>
SM-1-000-002-1-596	LX660-4077-T296/LxRx3	FIXED
SM-1-000-002-2-596	LX660-4077-T296/LxRx3	DYNAMIC



<b>Reference Number</b> <i>Codice Articolo</i>	<b>Description</b> <i>Descrizione</i>	<b>Application</b> <i>Applicazione</i>
SM-1-000-002-1-597	LX660-4077-T297/LxRx3	FIXED
SM-1-000-002-2-597	LX660-4077-T297/LxRx3	DYNAMIC

**FOR FANUC - EXTENSION FEEDBACK CABLES**

*PER FANUC - PROLUNGHE per CAVI FEEDBACK*



<b>Reference Number</b> <i>Codice Articolo</i>	<b>Description</b> <i>Descrizione</i>	<b>Application</b> <i>Applicazione</i>
SM-1-000-002-1-604	LX660-4077-T304/LxRx3	FIXED
SM-1-000-002-2-604	LX660-4077-T304/LxRx3	DYNAMIC



<b>Reference Number</b> <i>Codice Articolo</i>	<b>Description</b> <i>Descrizione</i>	<b>Application</b> <i>Applicazione</i>
SM-1-000-002-1-641	LX660-4077-T341/LxRx3	FIXED
SM-1-000-002-2-641	LX660-4077-T341/LxRx3	DYNAMIC

**FOR FANUC - EXTENSION FEEDBACK CABLES**

*PER FANUC - PROLUNGHE per CAVI FEEDBACK*



<b>Reference Number</b> <i>Codice Articolo</i>	<b>Description</b> <i>Descrizione</i>	<b>Application</b> <i>Applicazione</i>
SM-1-000-002-1-603	LX660-4077-T303/LxRx3	FIXED
SM-1-000-002-2-603	LX660-4077-T303/LxRx3	DYNAMIC



<b>Reference Number</b> <i>Codice Articolo</i>	<b>Description</b> <i>Descrizione</i>	<b>Application</b> <i>Applicazione</i>
SM-1-000-002-1-602	LX660-4077-T302/LxRx3	FIXED
SM-1-000-002-2-602	LX660-4077-T302/LxRx3	DYNAMIC

## FOR FANUC - I/O LINK CABLES

*PER FANUC - CAVI per I/O LINK*



<b>Reference Number</b> <i>Codice Articolo</i>	<b>Description</b> <i>Descrizione</i>	<b>Application</b> <i>Applicazione</i>
SM-1-000-002-1-750	LX660-2007-T010/LxRx3	FIXED
SM-1-000-002-2-750	LX660-2007-T010/LxRx3	DYNAMIC
SM-1-000-002-1-751	LX660-2007-T011/LxRx3	FIXED
SM-1-000-002-2-751	LX660-2007-T011/LxRx3	DYNAMIC
SM-1-000-002-1-752	LX660-2007-T012/LxRx3	FIXED
SM-1-000-002-2-752	LX660-2007-T012/LxRx3	DYNAMIC
SM-1-000-002-1-753	LX660-2007-T013/LxRx3	FIXED
SM-1-000-002-2-753	LX660-2007-T013/LxRx3	DYNAMIC
SM-1-000-002-1-754	LX660-2007-T014/LxRx3	FIXED
SM-1-000-002-2-754	LX660-2007-T014/LxRx3	DYNAMIC
SM-1-000-002-1-755	LX660-2007-T015/LxRx3	FIXED
SM-1-000-002-2-755	LX660-2007-T015/LxRx3	DYNAMIC

**FOR FANUC - EXTENSION I/O LINK CABLES**

*PER FANUC - PROLUNGHE per CAVI I/O LINK*



<b>Reference Number</b> <i>Codice Articolo</i>	<b>Description</b> <i>Descrizione</i>	<b>Application</b> <i>Applicazione</i>
SM-1-000-002-1-756	LX660-2007-T016/LxRx3	FIXED
SM-1-000-002-2-756	LX660-2007-T016/LxRx3	DYNAMIC



<b>Reference Number</b> <i>Codice Articolo</i>	<b>Description</b> <i>Descrizione</i>	<b>Application</b> <i>Applicazione</i>
SM-1-000-002-1-757	LX660-2007-T017/LxRx3	FIXED
SM-1-000-002-2-757	LX660-2007-T017/LxRx3	DYNAMIC



<b>Reference Number</b> <i>Codice Articolo</i>	<b>Description</b> <i>Descrizione</i>	<b>Application</b> <i>Applicazione</i>
SM-1-000-002-0-001	LX660-8932-D001	ACCESSORY
SM-1-000-002-0-002	LX660-8932-D002	ACCESSORY

**FOR FANUC - ELECTRICAL CABINET CABLES**

*PER FANUC - CAVI per QUADRO ELETTRICO*



<b>Reference Number</b> <i>Codice Articolo</i>	<b>Description</b> <i>Descrizione</i>	<b>Application</b> <i>Applicazione</i>
SM-1-000-002-1-820	LX660-2077-T220/LxRx3	CABINET
SM-1-000-002-1-821	LX660-2077-T221/LxRx3	CABINET
SM-1-000-002-1-240	LX660-8077-T290/LxRx3	CABINET
SM-1-000-002-1-292	LX660-8077-T342/LxRx3	CABINET
SM-1-000-002-1-293	LX660-8077-T343/LxRx3	CABINET



<b>Reference Number</b> <i>Codice Articolo</i>	<b>Description</b> <i>Descrizione</i>	<b>Application</b> <i>Applicazione</i>
SM-1-000-002-1-822	LX660-2077-T222/LxRx3	CABINET
SM-1-000-002-1-823	LX660-2077-T223/LxRx3	CABINET
SM-1-000-002-1-239	LX660-8077-T289/LxRx3	CABINET



**FOR FANUC - ELECTRICAL CABINET CABLES**

*PER FANUC - CAVI per QUADRO ELETTRICO*



<b>Reference Number</b> <i>Codice Articolo</i>	<b>Description</b> <i>Descrizione</i>	<b>Application</b> <i>Applicazione</i>
SM-1-000-002-1-805	LX660-2077-T205/LxRx3	CABINET



<b>Reference Number</b> <i>Codice Articolo</i>	<b>Description</b> <i>Descrizione</i>	<b>Application</b> <i>Applicazione</i>
SM-1-000-002-1-808	LX660-2077-T208/LxRx3	CABINET



<b>Reference Number</b> <i>Codice Articolo</i>	<b>Description</b> <i>Descrizione</i>	<b>Application</b> <i>Applicazione</i>
SM-1-000-002-1-131	LX660-8007-T011/LxRx3	CABINET

## FOR FANUC - ELECTRICAL CABINET CABLES

*PER FANUC - CAVI per QUADRO ELETTRICO*



<b>Reference Number</b> <i>Codice Articolo</i>	<b>Description</b> <i>Descrizione</i>	<b>Application</b> <i>Applicazione</i>
SM-1-000-002-1-405	LX660-8018-T005/LxRx3	CABINET
SM-1-000-002-1-423	LX660-8018-T023/LxRx3	CABINET
SM-1-000-002-1-182	LX660-8077-T232/LxRx3	CABINET
SM-1-000-002-1-184	LX660-8077-T234/LxRx3	CABINET
SM-1-000-002-1-185	LX660-8077-T235/LxRx3	CABINET
SM-1-000-002-1-269	LX660-8077-T319/LxRx3	CABINET
SM-1-000-002-1-271	LX660-8077-T321/LxRx3	CABINET



<b>Reference Number</b> <i>Codice Articolo</i>	<b>Description</b> <i>Descrizione</i>	<b>Application</b> <i>Applicazione</i>
SM-1-000-002-1-769	LX660-2018-T009/LxRx3	CABINET
SM-1-000-002-1-770	LX660-2018-T010/LxRx3	CABINET
SM-1-000-002-1-440	LX660-8024-T010/LxRx3	CABINET
SM-1-000-002-1-460	LX660-8030-T010/LxRx3	CABINET

**FOR FANUC - ELECTRICAL CABINET CABLES**

*PER FANUC - CAVI per QUADRO ELETTRICO*



<b>Reference Number</b> <i>Codice Articolo</i>	<b>Description</b> <i>Descrizione</i>	<b>Application</b> <i>Applicazione</i>
SM-1-000-002-1-355	LX660-8077-T405/LxRx3	CABINET
SM-1-000-002-1-356	LX660-8077-T406/LxRx3	CABINET



<b>Reference Number</b> <i>Codice Articolo</i>	<b>Description</b> <i>Descrizione</i>	<b>Application</b> <i>Applicazione</i>
SM-1-000-002-1-373	LX660-8078-T003/LxRx3	CABINET



<b>Reference Number</b> <i>Codice Articolo</i>	<b>Description</b> <i>Descrizione</i>	<b>Application</b> <i>Applicazione</i>
SM-1-000-002-1-374	LX660-8078-T004/LxRx3	CABINET

**FOR FANUC - OPERATOR'S PANEL CABLES**

*PER FANUC - CAVI per PANNELLO OPERATORE*



<b>Reference Number</b> <i>Codice Articolo</i>	<b>Description</b> <i>Descrizione</i>	<b>Application</b> <i>Applicazione</i>
SM-1-000-002-2-943	LX660-4024-T023/LxRx3	HANDWHEEL
SM-1-000-002-2-944	LX660-4024-T025/LxRx3	HANDWHEEL



<b>Reference Number</b> <i>Codice Articolo</i>	<b>Description</b> <i>Descrizione</i>	<b>Application</b> <i>Applicazione</i>
SM-1-000-002-2-946	LX660-4024-T026/LxRx3	HANDWHEEL
SM-1-000-002-2-947	LX660-4024-T027/LxRx3	HANDWHEEL
SM-1-000-002-2-948	LX660-4024-T028/LxRx3	HANDWHEEL



<b>Reference Number</b> <i>Codice Articolo</i>	<b>Description</b> <i>Descrizione</i>	<b>Application</b> <i>Applicazione</i>
SM-1-000-002-0-003	LX02B-0100-K026	ACCESSORY