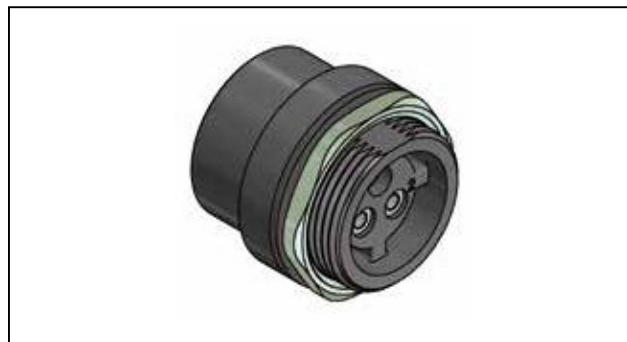


IP67 POWER BAJONETT STECKVERBINDER

IP67 POWER BAYONET CONNECTORS



Merkmale/ Characteristics	2-pol./ 2-pos.	3-pol./ 3-pos.
Gehäuse/ Housing	PBT GF (schwarz); UL94 V-0; UL (f1) zugelassen PBT GF (black); UL94 V-0; UL (f1) rated	
Leitunganschluss/ Cable glands and fitting	PA (schwarz), UL94 V-0; UL (f1) zugelassen PA (black), UL94 V-0; UL (f1) rated	
Dichtungen/ Sealings	Silikon / NBR Silicone / NBR	
Kontakte/ Contacts	Cu Legierung Copper alloy	
Kontaktoberfläche/ Contact finish	Steckbereich: Gold über Nickel Anschlussbereich: Zinn über Nickel Mating area: Gold over nickel Termination area: Tin over nickel	
Mechanische und elektrische Eigenschaften/ Mechanical and electrical characteristics		
Strombelastbarkeit/ Current rating	30 A	20 A
Betriebsspannung/ Working voltage	48 V	300 V
Betriebstemperatur/ Temperature range	-40°C – 100°C	-40°C – 100°C
Verwendbares Leitung/ Wire range	AWG 8 – 12	AWG 12 – 14
Schutzklasse/ Protection class	IP67	IP67



Typ/ Gender	Bezeichnung/ Description	Polzahl/ No. of poles	Artikel Nr./ Part No.
Buchse/ Socket	Leitungstecker/ Cable connector	2	17-400123
Buchse/ Socket	Gerätetecker/ Panel connector	2	17-400133
Stift/ Plug	Leitungstecker/ Cable connector	2	17-400143
Stift/ Plug	Gerätetecker/ Panel connector	2	17-400153
Stift/ Plug	Schutzkappe/ Protection cap	2	17-400210
Buchse/ Socket	Leitungstecker/ Cable connector	3	17-400163
Buchse/ Socket	Gerätetecker/ Panel connector	3	17-400173
Stift/ Plug	Leitungstecker/ Cable connector	3	17-400183
Stift/ Plug	Gerätetecker/ Panel connector	3	17-400193
Stift/ Plug	Schutzkappe/ Protection cap	3	17-400200
Buchse/ Socket	Schutzkappe/ Protection cap	2/3	17-400260

Die Tabelle zeigt nur einen Ausschnitt aus unserem umfangreichem Programm. Für weitere Konfigurationen kontaktieren Sie bitte unseren Verkauf!
The table lists only a small part of our extensive product range. Please contact our sales department for further configurations!