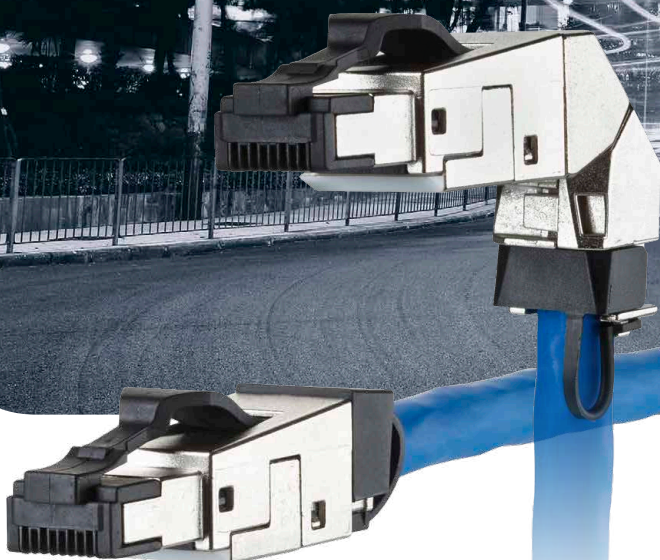


P | Cabling

RJ45 field plug pro

Le nouveau RJ45 mâle blindé à monter sur site
en version droite et coudée multiposition



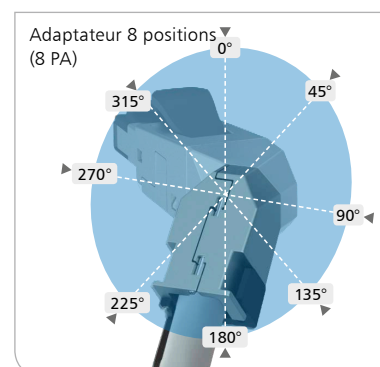
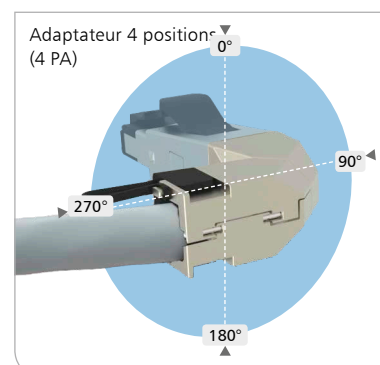
Le RJ45 field plug pro

Pour le câblage structuré des bâtiments, des centres de calcul jusqu'à 10 Gbits ou dans l'industrie : dans les cas où des connexions performantes, fiables et faciles sont requises, le RJ45 field plug pro de METZ CONNECT est la solution idéale.

Le RJ45 field plug pro existe en versions à 4 ou 2 paires. Il peut être raccordé de façon rapide et sans beaucoup de préparation à tous les types de câble courants, de plus sa taille permet une connexion dans un espace réduit. Grâce à la variante 360° avec plusieurs départs de câble, le connecteur est utilisable de manière flexible. A l'aide des deux adaptateurs de positions sur la face arrière 4 PA (4 x 90°) et 8 PA (8 x 45°), 32 positions de câble sont possibles. Il est ainsi possible de raccorder également les douilles difficilement accessibles de manière fiable et sans rayons de courbure trop petits. Malgré le grand nombre de différentes positions la version à 4 paires remplit les propriétés techniques de transmission selon Cat.6A/Classe EA.

Suivant la tradition de la qualité des produits de METZ CONNECT, le connecteur RJ45 field plug pro se distingue par un boîtier en zinc moulé sous pression et un crochet de verrouillage protégé. Grâce à la construction compacte, le connecteur convient pour les applications multiports et est complètement blindé.

Le RJ45 field plug pro est également approprié pour Power over Ethernet (PoE, PoE plus et UPoE) ainsi que pour des standards de l'industrie tel que PROFINET ou EtherNet/IP et peut être raccordé sans outillage spécial.



Aperçu des propriétés

- Connecteur RJ45 pouvant être confectionné sur site, cat. 6A/classe EA (à 4 paires) ou Cat.5 (à 2 paires), indice de protection IP20
- Départ de câble droit (180°) ou variable, au choix (360°)
- Entièrement blindé et convenant pour les applications multiports
- Confection extrêmement simple – raccordement sans outillage spécial
- Raccordement de fils multibrins AWG 27/7 à 22/7, diamètre du brin 0,46 à 0,76 mm
- Raccordement de fils monobrin AWG 26/1 à 22/1, diamètre du brin 0,4 à 0,64 mm
- Diamètre du fil jusqu'à 1,6 mm
- Propriétés relatives à la technique de transmission, cat.6A (à 4 paires) ou Cat.5 (à 2 paires) selon ISO/CEI 11801 Ed.2.2:2011-06
- Répond aux exigences de la classe EA (à 4 paires) ou Classe D (à 2 paires) selon ISO/CEI 11801 Ed.2.2:2011-06, DIN EN 50173-1:2011-09
- Approprié pour 10 GBit (à 4 paires) selon IEEE 802.3an et pour 100 MBit (à 2 paires) selon IEEE 802.3u
- Approprié pour Power over Ethernet (PoE, PoE plus et la version à 4 paires aussi pour UPoE)
- Convient pour les diamètres de gaines de câbles de 5,5 à 10,5 mm
- Boîtier en zinc moulé sous pression convenant aux applications industrielles, en 2 parties pour la version 180° ou en 4 parties pour la version 360°
- Décharge de traction par clip de verrouillage directement sur la pièce de chargement et crochet protégé
- Reconnectable en cas d'utilisation de la même section ou d'une section plus grande
- Plusieurs départs de câble, 4 x 8 positions possibles (uniquement pour C6A RJ45 field plug pro 360° et C5 RJ45 field plug pro 360°)

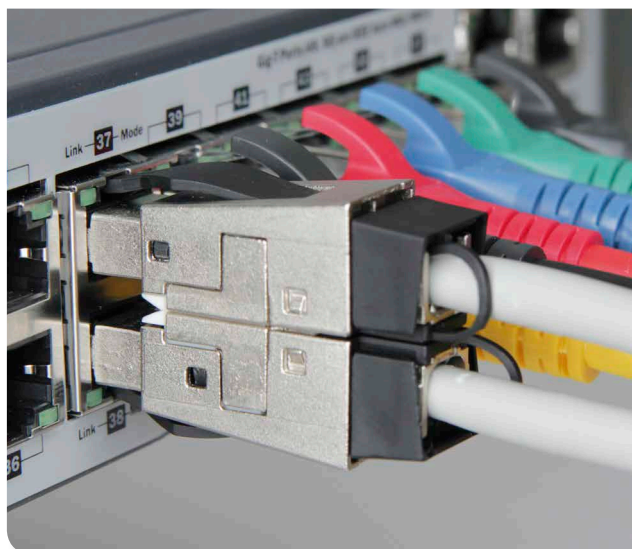


C6A RJ45 field plug pro
départ de câble droite (180°)



C6A RJ45 field plug pro 360
départ de câble variable, au choix (360°)

Applications RJ45 field plug pro



Convient pour les applications multiports – répartition réseau



Convient pour les applications multiports – dispositif de réseau



Branchement direct – caméra IP



Branchement direct – distributeur industriel



Branchement direct – automation des bâtiments

Produits de notre gamme P|Cabling



C6A RJ45 field plug pro



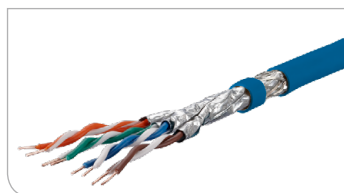
C6A RJ45 field plug pro 360



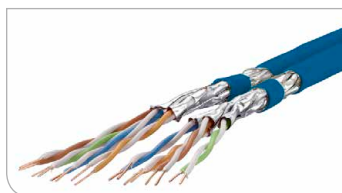
C5 RJ45 field plug pro 2P



C5 RJ45 field plug pro 2P 360



GC1200 pro22 Cat.7A S/FTP LSHF-FR



GC1000 plus23 Cat.7 S/FTP 2 x 4P LSHF-FR



Connecteur de câbles Class FA



C6A modul 180° Jack

Références

Connecteur à 4 paires C6A RJ45 field plug pro

130E405032-E 180°
130E405042-E 360°

Connecteur à 2 paires C5 RJ45 field plug pro 2P

130E405032PE 180°
130E405042PE 360°

Câble d'installation GC1200 pro22 Cat.7A S/FTP LSHF-FR

1308427A3424M simplex
1308427A34241 500 m sur touret
1308427A34242 1000 m sur touret

GC1000 plus23 Cat.7 S/FTP 2x4P LSHF-FR

1308427032144 duplex
1308427032143 500 m sur touret

Connecteur de câbles Connecteur de câbles Class FA

130863-02-E

Inserts de modules C6A modul 180° Jack

130B11-E

C6A modul 270° Jack

130B12-E

C6A modul 90° Jack

130B13-E

